

A photograph of a modern outdoor lounge area. A woman is sitting on a light-colored sofa with a wicker frame, reading a book. The sofa is surrounded by a coffee table and an armchair. The background features a modern building with large glass windows and a balcony with a glass railing. The overall aesthetic is clean and contemporary.

TECHNICAL SHEET

CONNECT

Cane-line®

54198 Connect (dining lounge), single seater module

Design by Cane-line design team



T Taupe

Beskrivelse/Description/Beschreibung

Connect er en serie af komfortable og funktionelle lounge- og spisemøbler, der er designet af Cane-line design team. Connects modulopbygning gør det muligt at forme et unikt udendørs loungeområde egnet til flere formål, som passer til den enkeltes behov. Connect er udarbejdet i det slidstærke og vejrbestandige Cane-line Weave®. Hynderne er med vores populære QuickDry & Airflow system, der er med til at sikre en høj komfort, god luftcirkulation og samtidig at hynderne er hurtigt tørre efter et regnskyl.

Connect is a series of comfortable and highly functional lounge and dining furniture designed by the Cane-line design team. Connect is a modular series that allows you to create a unique outdoor lounge area with multiple purposes that matches your every need. Connect is made in durable, weather-resistant Cane-line Weave®. The cushions have our popular QuickDry & Airflow system, which helps to maintain high standards of comfort and good air circulation. In addition, the cushions dry quickly after a downpour.

Das Connect Single-Modul und die anderen Connect Module bilden das ideale Sofa für den Außenbereich sowohl für eine Lounge als auch eine Sitzgruppe.

Das Connect Single-Modul hat ein klassisches und zeitloses Design mit langer Lebensdauer was Design und Haltbarkeit angehen. Alle Module der Serie Connect wurden mit dem Ziel geschaffen, hohe Flexibilität für Ihren Außenbereich zu bieten. Kombinieren Sie sie ganz nach Belieben, um den Look zu erhalten, der am besten zu Ihrem Außenbereich passt. Das Connect Single-Modul ist aus Cane-line Weave® geflochten, einem ausgesprochen witterungsbeständigen Material. Die Polster an dieser Ausführung sind aus dem besonders weichen und komfortablen Cane-line Natté-Stoff mit QuickDryFoam® gefertigt, wodurch sie nach einem Regenschauer schnell wieder trocknen. Der Stoff ist wasser- und schmutzabweisend und hat eine hohe Lichtechtheit. Genießen Sie die Nachmittagssonne auf der Terrasse in klassischen Connect Möbeln.

Dimensioner/Dimensions/Dimensionen

W	72cm	28.3"
D	77cm	30.3"
H	77cm	30.3"
S	40cm	15.7"
Wgt*	6,5kg	14.4lbs

Hynde/Cushions/Kissen

YS94 White	54198 Cane-line Natté
	W 71cm 27.9"
YS97 Taupe	D 60cm 23.6"
	H 8cm 3.1"
	Wgt 3,1kg 6.9lbs

55195 Connect (dining lounge), corner seater module

Design by Cane-line design team



T Taupe

Beskrivelse/Description/Beschreibung

Connect er en serie af komfortable og funktionelle lounge- og spisemøbler, der er designet af Cane-line design team. Connects modulopbygning gør det muligt at forme et unikt udendørs loungeområde egnet til flere formål, som passer til den enkeltes behov. Connect er udarbejdet i det slidstærke og vejrbestandige Cane-line Weave®. Hynderne er med vores populære QuickDry & Airflow system, der er med til at sikre en høj komfort, god luftcirkulation og samtidig at hynderne er hurtigt tørre efter et regnskyl.

Connect is a series of comfortable and highly functional lounge and dining furniture designed by the Cane-line design team. Connect is a modular series that allows you to create a unique outdoor lounge area with multiple purposes that matches your every need. Connect is made in durable, weather-resistant Cane-line Weave®. The cushions have our popular QuickDry & Airflow system, which helps to maintain high standards of comfort and good air circulation. In addition, the cushions dry quickly after a downpour.

Das Connect Eckmodul und die anderen Connect Module bilden das ideale Sofa für den Außenbereich, sowohl für eine Lounge als auch eine Sitzgruppe.

Das Connect Eckmodul ist das optimale Ergebnis aus klassischem Flechtwerk und Modularität, wenn diese Hand in Hand gehen. Durch seine Modularität und Flexibilität lässt sich Connect so gestalten, dass es jedem persönlichen Geschmack im Hinblick auf Größe und Form gerecht wird. Kombinieren Sie das Eckmodul Connect mit anderen Möbeln der Serie Connect und schaffen Sie eine ganz einzigartige Loungegruppe. Das Modul ist aus Cane-line Weave® geflochten, einem ausgesprochen witterungsbeständigen Material. Die Polster an dieser Ausführung sind aus dem besonders weichen und komfortablen Cane-line Natté-Stoff mit QuickDryFoam® gefertigt, wodurch sie nach einem Regenschauer schnell wieder trocknen. Der Stoff ist wasser- und schmutzabweisend und hat eine hohe Lichtechtheit. Stellen Sie Ihre eigene Kombination zusammen, lehnen Sie sich zurück und entspannen Sie sich vollkommen.

Dimensioner/Dimensions/Dimensionen

W	77cm	30.3"
D	77cm	30.3"
H	77cm	30.3"
S	40cm	15.7"
Wgt*	6,6kg	14.6lbs

Hynde/Cushions/Kissen

YS94 White	55195 Cane-line Natté
	W 71cm 27.9"
YS97 Taupe	D 60cm 23.6"
	H 8cm 3.1"
	Wgt 3,74kg 8.3lbs

55193 Connect (dining lounge), 2-seater sofa, left module

Design by Cane-line design team



T Taupe

Beskrivelse/Description/Beschreibung

Connect er en serie af komfortable og funktionelle lounge- og spisemøbler, der er designet af Cane-line design team. Connects modulopbygning gør det muligt at forme et unikt udendørs loungeområde egnet til flere formål, som passer til den enkeltes behov. Connect er udarbejdet i det slidstærke og vejrbestandige Cane-line Weave®. Hynderne er med vores populære QuickDry & Airflow system, der er med til at sikre en høj komfort, god luftcirkulation og samtidig at hynderne er hurtigt tørre efter et regnskyl.

Connect is a series of comfortable and highly functional lounge and dining furniture designed by the Cane-line design team. Connect is a modular series that allows you to create a unique outdoor lounge area with multiple purposes that matches your every need. Connect is made in durable, weather-resistant Cane-line Weave®. The cushions have our popular QuickDry & Airflow system, which helps to maintain high standards of comfort and good air circulation. In addition, the cushions dry quickly after a downpour.

Das Connect 2-Sitzer-Modul links und die anderen Connect Module bilden das ideale Sofa für den Außenbereich, sowohl für eine Lounge als auch eine Sitzgruppe. Das Connect 2-Sitzer-Modul links ist flexibel, modern und zeitlos im Design. Alle Module der Serie Connect wurden mit dem Ziel geschaffen, hohe Flexibilität auf Ihren Außenbereich zu bieten. Kombinieren Sie sie ganz nach Belieben, um den Look zu erhalten, der am besten zu Ihrem Außenbereich passt. Das Connect 2-Sitzer-Modul ist das ideale Sofa, ganz gleich, ob Sie einen großen Garten oder eine kleinere Terrasse haben. Das Sofa ist aus Cane-line Weave® geflochten, einem ausgesprochen witterungsbeständigen Material. Die Polster an dieser Ausführung sind aus dem besonders weichen und komfortablen Cane-line Natté-Stoff mit QuickDryFoam® gefertigt, wodurch sie nach einem Regenschauer schnell wieder trocknen. Der Stoff ist wasser- und schmutzabweisend und hat eine hohe Lichtechtheit.

Dimensioner/Dimensions/Dimensionen

W	153cm	60.2"
D	77cm	30.3"
H	77cm	30.3"
S	40cm	15.7"
A	76cm	29.9"
Wgt*	37.1kg	81.8lbs

Hynde/Cushions/Kissen

Y594 White	54198 Cane-line Natté		
W	71cm	27.9"	
Y597 Taupe	D	60cm	23.6"
H	8cm	3.1"	
Wgt	3,11kg	6.9lbs	

*Wgt(vægten) er uden hynde/Wgt (weight) is without cushion/Wgt(Gewicht) ist ohne Kissen

55194 Connect (dining lounge), 2-seater sofa, right module

Design by Cane-line design team



T Taupe

Beskrivelse/Description/Beschreibung

Connect er en serie af komfortable og funktionelle lounge- og spisemøbler, der er designet af Cane-line design team. Connects modulopbygning gør det muligt at forme et unikt udendørs loungeområde egnet til flere formål, som passer til den enkeltes behov. Connect er udarbejdet i det slidstærke og vejrbestandige Cane-line Weave®. Hynderne er med vores populære QuickDry & Airflow system, der er med til at sikre en høj komfort, god luftcirkulation og samtidig at hynderne er hurtigt tørre efter et regnskyl.

Connect is a series of comfortable and highly functional lounge and dining furniture designed by the Cane-line design team. Connect is a modular series that allows you to create a unique outdoor lounge area with multiple purposes that matches your every need. Connect is made in durable, weather-resistant Cane-line Weave®. The cushions have our popular QuickDry & Airflow system, which helps to maintain high standards of comfort and good air circulation. In addition, the cushions dry quickly after a downpour.

Das Connect 2-Sitzer-Modul rechts und die anderen Connect Module bilden das ideale Sofa für den Außenbereich sowohl für eine Lounge als auch eine Sitzgruppe.

Das Connect 2-Sitzer-Modul rechts ist flexibel, modern und zeitlos im Design. Alle Module der Serie Connect wurden mit dem Ziel geschaffen, hohe Flexibilität für Ihren Außenbereich zu bieten. Kombinieren Sie sie ganz nach Belieben, um den Look zu erhalten, der am besten zu Ihrem Außenbereich passt. Das Connect 2-Sitzer-Modul ist das ideale Sofa, ganz gleich, ob Sie einen großen Garten oder eine kleinere Terrasse haben. Das Sofa ist aus Cane-line Weave® Geflecht gefertigt, einem ausgesprochen witterungsbeständigen Material. Die Polster an dieser Ausführung sind aus dem besonders weichen und komfortablen Cane-line Natté-Stoff mit QuickDryFoam® gefertigt, wodurch sie nach einem Regenschauer schnell wieder trocknen. Der Stoff ist wasser- und schmutzabweisend und hat eine hohe Lichtechtheit.

Dimensioner/Dimensions/Dimensionen

W	153cm	60.2"
D	77cm	30.3"
H	77cm	30.3"
S	40cm	15.7"
A	76cm	29.9"
Wgt*	37.1kg	81.8lbs

Hynde/Cushions/Kissen

Y594 White	54198 Cane-line Natté		
W	71cm	27.9"	
Y597 Taupe	D	60cm	23.6"
H	8cm	3.1"	
Wgt	3,11kg	6.9lbs	

5499 Connect, lounge chair

Design by Cane-line design team



T Taupe



SG Black/Antracite

Beskrivelse/Description/Beschreibung

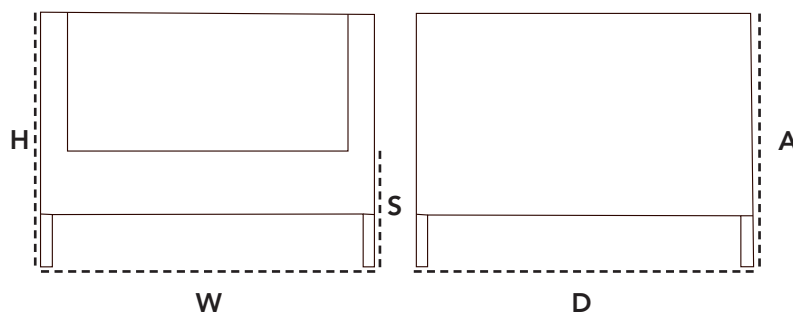
Connect lounge stol er det optimale resultat af klassisk flet og modularitet, når det går hånd i hånd. På grund af dets modularitet og fleksibilitet kan Connect designs, så det passer enhver personlig smag i størrelse og form. Connect er designet af Cane-line design team og produceret med Cane-line Weave® og Cane-line Natté QuickDry hynder. Cane-line QuickDry hynderne er en særlig teknik, som øger komforten, idet ca. én time efter et regnskyl er hynderne tørre igen og klar til brug.

Connect lounge chair is the optimal result of classical weave and modularity when it goes perfectly hand in hand. Due to its modularity and flexibility, Connect can be designed so it fits exactly any personal need in size and form. Designed by Cane-line design team and manufactured in Cane-line Weave® and with Cane-line Natté QuickDry cushions. Cushions are available in different colours. The Cane-line QuickDry system is a special technique for your comfort - after approximately one hour from rainshowers cushions are dry again.

Der Connect Lounge Sessel ist das optimale Ergebnis wenn klassisches Gewebe mit Modularität kombiniert wird. Aufgrund seiner Modularität und seiner Flexibilität kann der Connect Lounge Sessel so entworfen werden, dass es jedem Bedarf bezüglich Größe und Form angepasst werden kann. Der Sessel mit Cane-line Fasern ist von dem Cane-line design team entworfen worden und hat QuickDry Kissen. Die Kissen sind in mehreren Farben erhältlich. Das Cane-line QuickDry System ist eine besondere Technik für Ihren Komfort - ungefähr eine Stunde nach einem Regenwetter sind die Kissen wieder trocken.

Dimensioner/Dimensions/Dimensionen

W	84cm	33.1"
D	84cm	33.1"
H	65cm	25.6"
S	30cm	11.9"
A	64cm	25.2"
Wgt*	14,2kg	31.31lbs



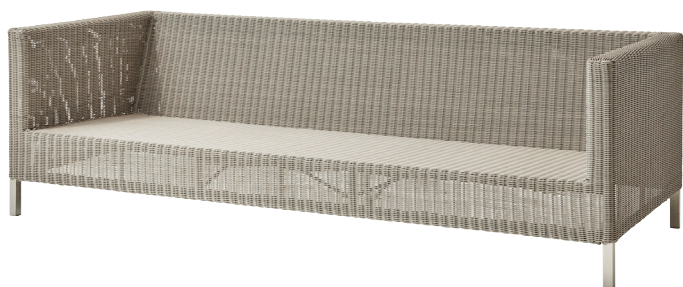
Hynde/Cushions/Kissen

Y594 White	5498 Cane-line Natté	Y5120 Turquoise green	Y5144 White/Light brown	Y5147 Dark blue	5498 Cane-line Focus
Y595 Grey	W 70cm 27.6"	Y5141 Dark green	Y5145 Dark grey	Y5148 Medium blue	W 70cm 27.6"
Y597 Taupe	D 8cm 3.2"	Y5143 Dark brown	Y5146 Light grey	Y5149 Light blue	D 8cm 3.2"
	H 67cm 26.4"				H 67cm 26.4"
	Wgt 4kg 8.9lbs				Wgt 4kg 8.9lbs

*Wgt(vægten) er uden hynde/Wgt (weight) is without cushion/Wgt(Gewicht) ist ohne Kissen

5592 Connect, 3-seater sofa

Design by Cane-line design team



T Taupe



SG Black/Antracite

Beskrivelse/Description/Beschreibung

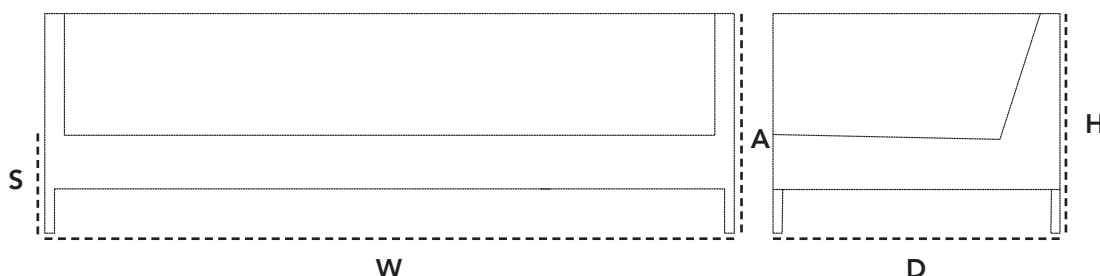
Connect 3-pers. sofa er en tidløs og klassisk sofa i flet. Sofaen er designet af Cane-line design team og produceret i Cane-line Weave® med Cane-line Natté QuickDry hynder. Hynderne kan fås i fler farver. Cane-line QuickDry systemet er en speciel teknik som skaber komfort, idet efter endt regnskyl er hynderne tørre igen efter ca. 1 time.

Connect 3-Seater Sofa is a timeless and classic sofa in weave. The sofa is designed by Cane-line design team and manufactured in Cane-line Weave® with Sunbrella Natté QuickDry cushions. Cushions are available in either white or taupe colour. The Cane-line QuickDry system is a special technique for your comfort - after app. one hour from rain showers cushions are dry again.

Der Connect Dreisitzer ist ein klassisches, zeitloses Sofa aus Gewebe. Das Sofa wurde von Cane-lines Designteam entworfen. Es besteht aus Cane-line Weave® mit Cane-line Natté QuickDry-Kissen. Die Kissen sind in Weiß oder Taupe erhältlich. Die spezielle Technologie des QuickDry-Systems von Cane-line sorgt dafür, dass die Polster rund eine Stunde nach einem Regenschauer wieder trocken sind.

Dimensioner/Dimensions/Dimensionen

W	213cm	83.9"
D	85cm	33.5"
H	65cm	25.6"
S	30cm	11.9"
A	64cm	25.2"
Wgt*	38,3kg	84.44lbs



Hynde/Cushions/Kissen

YS94 White	5398 Cane-line Natté	
YS95 Grey	W	195cm 76.8"
YS97 Taupe	D	67cm 26.4"
	H	8cm 3.2"
	Wgt	12kg 26.46lbs

YS120 Dark green	YS144 White/Light brown	YS147 Dark blue	5398 Cane-line Focus	
YS141 Dark green	YS145 Dark grey	YS148 Medium blue	W	195cm 76.8"
YS143 Dark brown	YS146 Light grey	YS149 Light blue	D	67cm 26.4"
			H	8cm 3.2"
			Wgt	12kg 26.46lbs

5593 Connect, 2-seater sofa, left module

Design by Cane-line design team



T Taupe

Beskrivelse/Description/Beschreibung

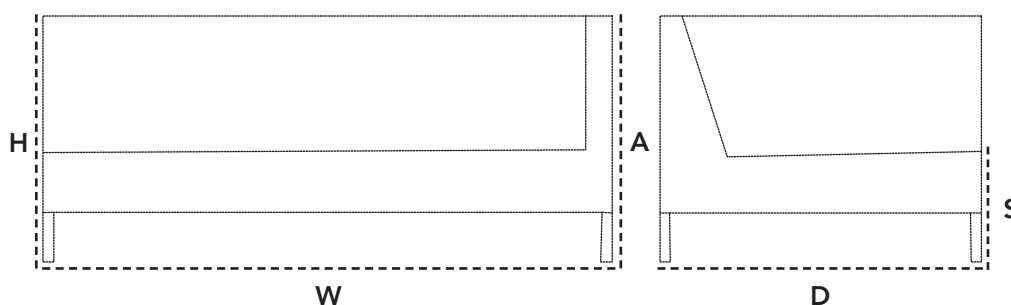
Connect 2-pers. venstre modul er det optimale resultat af klassisk flet og modularitet, når det går hånd i hånd. På grund af dets modularitet og fleksibilitet kan Connect designes, så det passer enhver personlig smag i størrelse og form. Connect er designet af Cane-line design team og produceret i Cane-line Weave® og med Cane-line Natté SoftTouch hynder med QuickDry foam. Cane-line QuickDry hynderne er en særlig teknik, som øger komforten, idet ca. én time efter et regnskyl er hynderne tørre igen og klar til brug.

Connect 2-Seater, left module is the optimal result of classical weave and modularity when it goes perfectly hand in hand. Due to its modularity and flexibility, Connect can be designed so it fits exactly any personal need in size and form. Designed by Cane-line design team and manufactured in Cane-line Weave® and with Cane-line Natté QuickDry cushions. Cushions are available in different colours. The Cane-line QuickDry system is a special technique for your comfort - after approximately one hour from rainshowers cushions are dry again.

Das Connect Eckmodulsofa links ist das optimale Ergebnis wenn klassisches Gewebe mit Modularität kombiniert wird. Aufgrund seiner Modularität und seiner Flexibilität kann das Connect Eckmodulsofa so entworfen worden, dass es jedem Bedarf bezüglich Größe und Form angepasst werden kann. Das Sofa mit Cane-line Fasern ist von dem Cane-line design team entworfen worden und hat QuickDry Kissen. Die Kissen sind in mehreren Farben erhältlich. Das Cane-line QuickDry System ist eine besondere Technik für Ihren Komfort - nach ungefähr einer Stunde nach einem Regenwetter sind die Kissen wieder trocken.

Dimensioner/Dimensions/Dimensionen

W	148cm	58.3"
D	85cm	33.5"
H	65cm	25.6"
S	30cm	11.9"
A	64cm	25.2"
Wgt*	19,9kg	43.87lbs



Hynde/Cushions/Kissen

YS94 White	5498 Cane-line Natté		YS144 White/Light brown	YS147 Dark blue	5498 Cane-line Focus
YS97 Taupe	W 70cm 27.6"		YS145 Dark grey	YS148 Medium blue	W 70cm 27.6"
	D 8cm 3.2"		YS146 Light grey	YS149 Light blue	D 8cm 3.2"
	H 67cm 26.4"				H 67cm 26.4"
	Wgt 4kg 8.9lbs				Wgt 4kg 8.9lbs

*Wgt(vægten) er uden hynde/Wgt (weight) is without cushion/Wgt(Gewicht) ist ohne Kissen

5594 Connect, 2-seater sofa, right module

Design by Cane-line design team



T Taupe

Beskrivelse/Description/Beschreibung

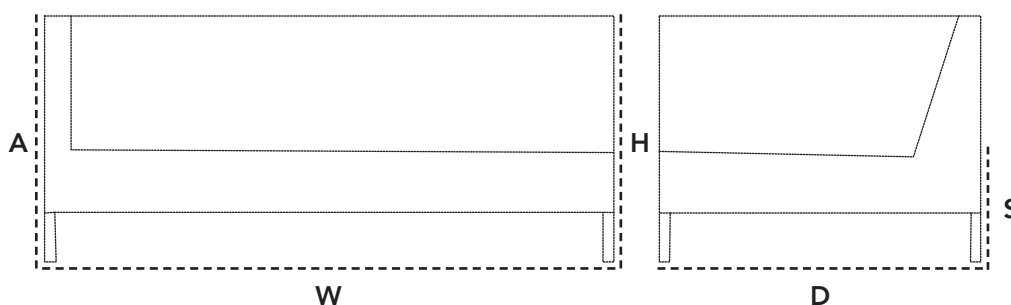
Connect 2-pers. højre modul er det optimale resultat af klassisk flet og modularitet, når det går hånd i hånd. På grund af dets modularitet og fleksibilitet kan Connect designes, så det passer enhver personlig smag i størrelse og form. Connect er designet af Cane-line design team og produceret i Cane-line Weave® og med Cane-line Natté SoftTouch hynder med QuickDry foam. Cane-line QuickDry hynderne er en særlig teknik, som øger komforten, idet ca. én time efter et regnskyl er hynderne tørre igen og klar til brug.

Connect 2-Seater, right module is the optimal result of classical weave and modularity when it goes perfectly hand in hand. Due to its modularity and flexibility, Connect can be designed so it fits exactly any personal need in size and form. Designed by Cane-line design team and manufactured in Cane-line Weave® and with Cane-line Natté QuickDry cushions. Cushions are available in different colours. The Cane-line QuickDry system is a special technique for your comfort - after approximately one hour from rainshowers cushions are dry again.

Das Connect 2-Sitzer Eckmodulsofa rechts ist das optimale Ergebnis wenn klassisches Gewebe mit Modularität kombiniert wird. Aufgrund seiner Modularität und seiner Flexibilität kann das Connect Eckmodulsofa so entworfen werden, dass es jedem Bedarf bezüglich Größe und Form angepasst werden kann. Das Sofa mit Cane-line Fasern ist von dem Cane-line design team entworfen worden und hat Natté Softtouch Quick-Dry Kissen. Die Kissen sind in mehreren Farben erhältlich. Das Cane-line QuickDry System ist eine besondere Technik für Ihren Komfort - nach ungefähr einer Stunde nach einem Regenwetter sind die Kissen wieder trocken.

Dimensioner/Dimensions/Dimensionen

W	148cm	58.3"
D	85cm	33.5"
H	65cm	25.6"
S	30cm	11.9"
A	64cm	25.2"
Wgt*	19,9kg	43.87lbs



Hynde/Cushions/Kissen

YS94 White	5498 Cane-line Natté	YS144 White/Light brown	YS147 Dark blue	5498 Cane-line Focus
YS97 Taupe	W 70cm 27.6"	YS141 Dark green	YS148 Medium blue	W 70cm 27.6"
	D 8cm 3.2"	YS145 Dark grey	YS149 Light blue	D 8cm 3.2"
	H 67cm 26.4"	YS143 Dark brown	YS146 Light grey	H 67cm 26.4"
	Wgt 4kg 8.9lbs			Wgt 4kg 8.9lbs

5595 Connect, corner sofa module

Design by Cane-line design team



T Taupe

Beskrivelse/Description/Beschreibung

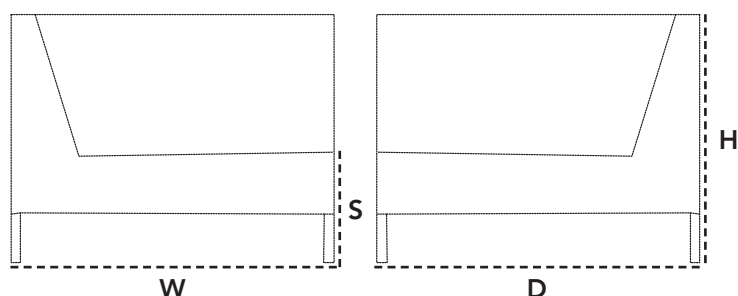
Connect hjørne modul er det optimale resultat af klassisk flet og modularitet, når det går hånd i hånd. På grund af dets modularitet og fleksibilitet kan Connect designs, så det passer enhver personlig smag i størrelse og form. Connect er designet af Cane-line design team og produceret med Cane-line Weave® og Cane-line Natté QuickDry hynder. Cane-line QuickDry hynderne er en særlig teknik, som øger komforten, idet ca. én time efter et regnskyl er hynderne tørre igen og klar til brug.

Connect corner sofa module is the optimal result of classical weave and modularity when it goes perfectly hand in hand. Due to its modularity and flexibility, Connect can be designed so it fits exactly any personal need in size and form. Designed by Cane-line design team and manufactured in Cane-line Weave® and with Cane-line Natté QuickDry cushions. Cushions are available in different colours. The Cane-line QuickDry system is a special technique for your comfort - after approximately one hour from rainshowers cushions are dry again.

Das Connect Eckmodulsofa ist das optimale Ergebnis wenn klassisches Gewebe mit Modularität kombiniert wird. Aufgrund seiner Modularität und seiner Flexibilität kann das Connect Eckmodulsofa so entworfen werden, dass es jedem Bedarf bezüglich Größe und Formangepasst werden kann. Das Sofa mit Cane-line Fasern ist von dem Cane-line design team entworfen worden und hat QuickDry Kissen. Die Kissen sind in mehreren Farben erhältlich. Das Cane-line QuickDry System ist eine besondere Technik für Ihren Komfort - nach ungefähr einer Stunde nach einem Regenwetter sind die Kissen wieder trocken.

Dimensioner/Dimensions/Dimensionen

W	86cm	33.9"
D	85cm	33.5"
H	65cm	25.6"
S	30cm	11.9"
Wgt*	12,4kg	27.34lbs



Hynde/Cushions/Kissen

<table border="1"> <tr> <td>YS94 White</td> <td>5595 Cane-line Natté</td> <td>YS120 Light green</td> <td>YS144 White/ Light brown</td> <td>YS147 Dark blue</td> <td>5595 Cane-line Focus</td> </tr> <tr> <td>YS97 Taupe</td> <td>W 70cm 27.6"</td> <td>YS141 Dark green</td> <td>YS145 Dark grey</td> <td>YS148 Medium blue</td> <td>W 70cm 27.6"</td> </tr> <tr> <td></td> <td>D 8cm 3.2"</td> <td>YS143 Dark brown</td> <td>YS176 Light grey</td> <td>YS177 Light blue</td> <td>D 8cm 3.2"</td> </tr> <tr> <td></td> <td>H 67cm 26.4"</td> <td></td> <td></td> <td></td> <td>H 67cm 26.4"</td> </tr> <tr> <td></td> <td>Wgt 4kg 8.82lbs</td> <td></td> <td></td> <td></td> <td>Wgt 4kg 8.82lbs</td> </tr> </table>	YS94 White	5595 Cane-line Natté	YS120 Light green	YS144 White/ Light brown	YS147 Dark blue	5595 Cane-line Focus	YS97 Taupe	W 70cm 27.6"	YS141 Dark green	YS145 Dark grey	YS148 Medium blue	W 70cm 27.6"		D 8cm 3.2"	YS143 Dark brown	YS176 Light grey	YS177 Light blue	D 8cm 3.2"		H 67cm 26.4"				H 67cm 26.4"		Wgt 4kg 8.82lbs				Wgt 4kg 8.82lbs
YS94 White	5595 Cane-line Natté	YS120 Light green	YS144 White/ Light brown	YS147 Dark blue	5595 Cane-line Focus																									
YS97 Taupe	W 70cm 27.6"	YS141 Dark green	YS145 Dark grey	YS148 Medium blue	W 70cm 27.6"																									
	D 8cm 3.2"	YS143 Dark brown	YS176 Light grey	YS177 Light blue	D 8cm 3.2"																									
	H 67cm 26.4"				H 67cm 26.4"																									
	Wgt 4kg 8.82lbs				Wgt 4kg 8.82lbs																									

*Wgt/(vægten) er uden hynde/Wgt (weight) is without cushion/Wgt(Gewicht) ist ohne Kissen

5498 Connect, single seater module

Design by Cane-line design team



T Taupe

Beskrivelse/Description/Beschreibung

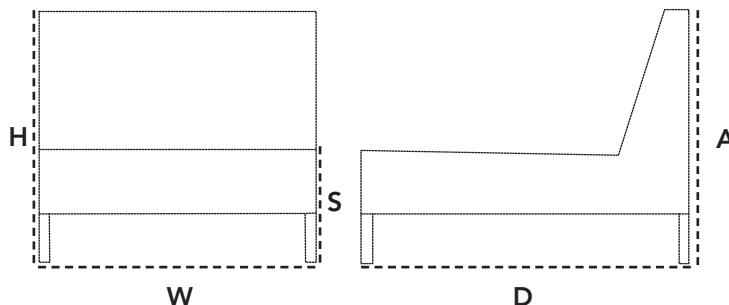
Connect single modul er det optimale resultat af klassisk flet og modularitet, når det går hånd i hånd. På grund af dets modularitet og fleksibilitet kan Connect designes, så det passer enhver personlig smag i størrelse og form. Connect er designet af Cane-line design team og produceret med Cane-line Weave® og Cane-line Natté SoftTouch QuickDry hynder. Cane-line QuickDry hynderne er en særlig teknik, som øger komforten, idet ca. én time efter et regnskyl er hynderne tørre igen og klar til brug.

Connect single seater module is the optimal result of classical weave and modularity when it goes perfectly hand in hand. Due to its modularity and flexibility, Connect can be designed so it fits exactly any personal need in size and form. Designed by Cane-line design team and manufactured in Cane-line Weave® and with Cane-line Natté QuickDry cushions. Cushions are available in different colours. The Cane-line QuickDry system is a special technique for your comfort - after approximately one hour from rainshowers cushions are dry again.

Das Connect Einzelmodul ist das optimale Ergebnis einer perfekten Kombination von klassischem Gewebe und Modularität. Wegen seiner Modularität und seiner Flexibilität kann das Connect Einzelmodul so entworfen werden, dass es jedem Bedarf bezüglich Größe und Form angepasst werden kann. Das Einzelmodul aus Cane-line Weave® mit QuickDry Kissen ist von dem Cane-line design team entworfen worden. Die Kissen sind in mehreren Farben erhältlich. Das Cane-line QuickDry System ist eine besondere Technik für Ihren Komfort - ungefähr eine Stunde nach einem Regenwetter sind die Kissen wieder trocken.

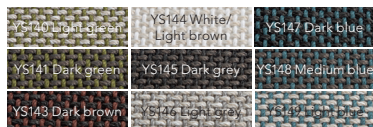
Dimensioner/Dimensions/Dimensionen

W	71cm	28"
D	85cm	33.5"
H	65cm	25.6"
S	30cm	11.9"
A	64cm	25.2"
Wgt*	9,8kg	21.61lbs



Hynde/Cushions/Kissen

YS94 White	5498 Cane-line Natté	
YS97 Taupe	W	70cm 27.6"
	D	8cm 3.2"
	H	67cm 26.4"
	Wgt	4kg 8.9lbs



	5498 Cane-line Focus	
YS140 Light green	W	70cm 27.6"
YS141 Dark green	D	8cm 3.2"
YS143 Dark brown	H	67cm 26.4"
YS144 White/Light brown	Wgt	4kg 8.9lbs

5596 Connect, chaise longue sofa, right module

Design by Cane-line design team



T Taupe

Beskrivelse/Description/Beschreibung

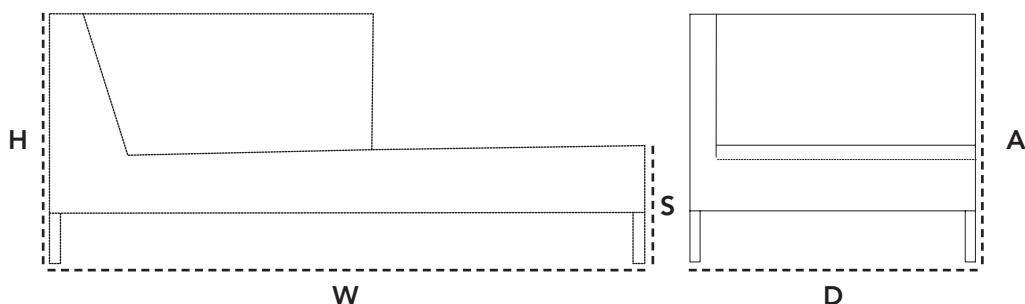
Connect chaiselong højre modul er det optimale resultat af klassisk flet og modularitet, når det går hånd i hånd. På grund af dets modularitet og fleksibilitet kan Connect designes, så det passer enhver personlig smag i størrelse og form. Connect er designet af Cane-line design team og produceret med Cane-line Weave® og Cane-line Natté SoftTouch QuickDry hynder. Cane-line QuickDry hynderne er en særlig teknik, som øger komforten, idet ca. én time efter et regnskyl er hynderne tørre igen og klar til brug.

Connect chaise longue sofa module, right is the optimal result of classical weave and modularity when it goes perfectly hand in hand. Due to its modularity and flexibility, Connect can be designed so it fits exactly any personal need in size and form. Designed by Cane-line design team and manufactured in Cane-line Weave® and with Cane-line Natté QuickDry cushions. Cushions are available in different colours. The Cane-line QuickDry system is a special technique for your comfort - after approximately one hour from rainshowers cushions are dry again.

Das Connect Chaiselongue Modulsofa, rechts, ist das perfekte Ergebnis wenn klassisches Gewebe mit Modularität perfekt kombiniert wird. Aufgrund seiner Modularität und seiner Flexibilität kann das Connect Eckmodulsofa so entworfen werden, dass es jedem Bedarf bezüglich Größe und Form angepasst werden kann. Das Sofa mit Cane-line Weave® ist von dem Cane-line design team entworfen worden und hat QuickDry Kissen. Die Kissen sind in mehreren Farben erhältlich. Das Cane-line QuickDry System ist eine besondere Technik für Ihren Komfort - ungefähr eine Stunde nach einem Regenwetter sind die Kissen wieder trocken.

Dimensioner/Dimensions/Dimensionen

W	153cm	60.3"
D	77cm	30.4"
H	65cm	25.6"
S	30cm	11.9"
A	64cm	25.2"
Wgt*	16kg	35.27lbs



Hynde/Cushions/Kissen

YS94 White	5596 Cane-line Natté	YS120 Light green	YS144 White/Light brown	YS147 Dark blue	5596 Cane-line Focus
YS97 Taupe	W 138cm 54.4"	YS141 Dark green	YS145 Dark grey	YS148 Medium blue	W 138cm 54.4"
	D 8cm 3.2"	YS143 Dark brown	YS146 Light grey	YS149 Light blue	D 8cm 3.2"
	H 67cm 26.4"				H 67cm 26.4"
	Wgt 10kg 22.05lbs				Wgt 10kg 22.05lbs

*Wgt(vægten) er uden hynde/Wgt (weight) is without cushion/Wgt(Gewicht) ist ohne Kissen

5597 Connect, chaise longue sofa, left module

Design by Cane-line design team



T Taupe

Beskrivelse/Description/Beschreibung

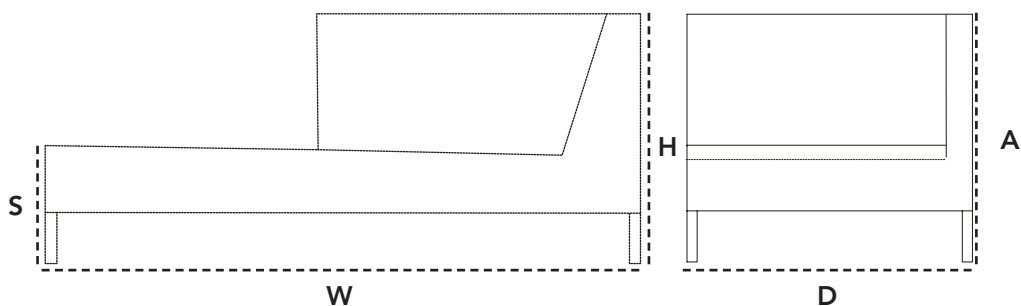
Connect chaiselong højre modul er det optimale resultat af klassisk flet og modularitet, når det går hånd i hånd. På grund af dets modularitet og fleksibilitet kan Connect designes, så det passer enhver personlig smag i størrelse og form. Connect er designet af Cane-line design team og produceret med Cane-line Weave® og Cane-line Natté SoftTouch QuickDry hynder. Cane-line QuickDry hynderne er en særlig teknik, som øger komforten, idet ca. én time efter et regnskyl er hynderne tørre igen og klar til brug.

Connect chaise longue sofa module, right is the optimal result of classical weave and modularity when it goes perfectly hand in hand. Due to its modularity and flexibility, Connect can be designed so it fits exactly any personal need in size and form. Designed by Cane-line design team and manufactured in Cane-line Weave® and with Cane-line Natté QuickDry cushions. Cushions are available in different colours. The Cane-line QuickDry system is a special technique for your comfort - after approximately one hour from rainshowers cushions are dry again.

Das Connect Chaiselongue Modulsofa, links, ist das perfekte Ergebnis wenn klassisches Gewebe mit Modularität perfekt kombiniert wird. Aufgrund seiner Modularität und seiner Flexibilität kann das Connect Eckmodulsofa so entworfen werden, dass es jedem Bedarf bezüglich Größe und Form angepasst werden kann. Das Sofa mit Cane-line Weave® ist von dem Cane-line design team entworfen worden und hat QuickDry Kissen. Die Kissen sind in mehreren Farben erhältlich. Das Cane-line QuickDry System ist eine besondere Technik für Ihren Komfort - ungefähr eine Stunde nach einem Regenwetter sind die Kissen wieder trocken.

Dimensioner/Dimensions/Dimensionen

W	153cm	60.3"
D	77cm	30.4"
H	65cm	25.6"
S	30cm	11.9"
A	64cm	25.2"
Wgt*	16kg	35.27lbs



Hynde/Cushions/Kissen

YS94 White	5596 Cane-line Natté	YS140 Light green	YS144 White/Light brown	YS147 Dark blue	5596 Cane-line Focus
YS97 Taupe	W 138cm 54.4"	YS141 Dark green	YS145 Dark grey	YS148 Medium blue	W 138cm 54.4"
	D 8cm 3.2"	YS143 Dark brown	YS146 Ecru/gray	YS149 Light blue	D 8cm 3.2"
	H 67cm 26.4"				H 67cm 26.4"
	Wgt 10kg 22.05lbs				Wgt 10kg 22.05lbs

5398 Connect, footstool

Design by Cane-line design team



T Taupe

Beskrivelse/Description/Beschreibung

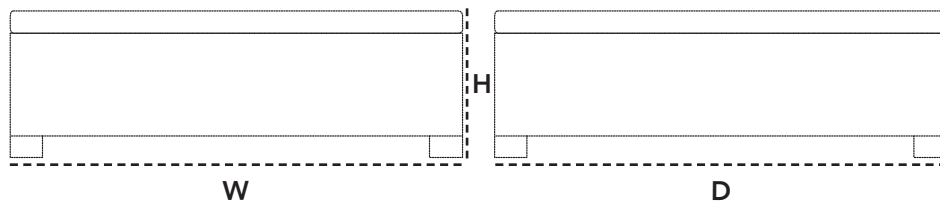
Connect fodskammel er det optimale resultat af klassisk flet og modularitet, når det går hånd i hånd. På grund af dets modularitet og fleksibilitet kan Connect designes, så det passer enhver personlig smag i størrelse og form. Connect er designet af Cane-line design team og produceret med Cane-line Weave® og Cane-line Natté QuickDry hynder. Cane-line QuickDry hynderne er en særlig teknik, som øger komforten, idet ca. én time efter et regnskyl er hynderne tørre igen og klar til brug.

Connect footstool is the optimal result of classical weave and modularity when it goes perfectly hand in hand. Due to its modularity and flexibility, Connect can be designed so it fits exactly any personal need in size and form. Designed by Cane-line design team and manufactured in Cane-line Weave® and with Cane-line Natté QuickDry cushions. Cushions are available in different colours. The Cane-line QuickDry system is a special technique for your comfort - after approximately one hour from rainshowers cushions are dry again.

Der Connect Hocker ist das optimale Ergebnis einer perfekten Kombination von klassischem Gewebe und Modularität. Wegen seiner Modularität und seiner Flexibilität kann der Connect Hocker so entworfen werden, dass er jedem Bedarf bezüglich Größe und Form angepasst werden kann. Der Hocker mit Cane-line Weave® ist von dem Cane-line design team entworfen worden und hat QuickDry Kissen. Diese Kissen sind in mehreren Farben erhältlich. Das Cane-line QuickDry System ist eine besondere Technik für Ihren Komfort - ungefähr eine Stunde nach einem Regenwetter sind die Kissen wieder trocken.

Dimensioner/Dimensions/Dimensionen

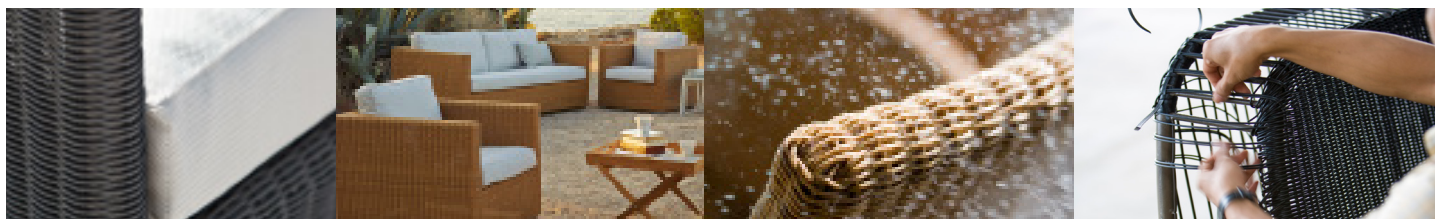
W	72cm	28.4"
D	72cm	28.4"
H	30cm	11.9"
Wgt*	6kg	13.23lbs



Hynde/Cushions/Kissen

YS94 White	5398 Cane-line Natté	YS140 Light green	YS144 White/Light brown	YS147 Dark blue	5398 Cane-line Focus
YS97 Taupe	W 70cm 27.6"	YS141 Dark green	YS145 Dark grey	YS148 Medium blue	W 70cm 27.6"
	D 8cm 3.2"	YS143 Dark brown	YS146 Light grey	YS149 Dark blue	D 8cm 3.2"
	H 67cm 26.4"				H 67cm 26.4"
	Wgt 2kg 4.41lbs				Wgt 2kg 4.41lbs

*Wgt(vægten) er uden hynde/Wgt (weight) is without cushion/Wgt(Gewicht) ist ohne Kissen



Materiale
Cane-line Weave® er en fiber af gennemfarvet og slidstærkt polyethylene (PE), der er som skabt til udendørs brug, fordi det tåler vand og store temperaturforskelle. Både fibrenes struktur og fletmetoden sikrer spændstighed og optimal siddekomfort. Materialet er UV-resistent og slidstærkt og behøver minimal vedligeholdelse. Cane-line Weave® er skabt til vejrforhold over hele verden, og materialet holder farve og facon i mange år. Alle produkter er håndflettede med Cane-line Weave fiberen, som har en let varierende farvetone, som er med til at give spil i overfladen på produktet. Dette er med til at give produktet et unikt, naturligt og eksklusivt udtryk.

Vedligeholdelse
Da produktet står udenfor i længere perioder ad gangen, er det vigtigt, at det regelmæssigt rengøres med en blød børste, vand og sæbe. Overfladesnavs, som f.eks. nedfaldsblade, bær, pollen og fuglekatter fjernes. Man undgår derved, at snavset gror fast og vil være vanskeligt at fjerne. Alternativt kan man anvende en højtryksrensere med moderat stråle.

Opbevaring
Vi kan anbefale flere forskellige opbevaringsmuligheder i efterårs- og vintermånederne, som alle er med til at beskytte møblerne samt at lette forårsrensningen.

- Mest optimalt er at stille møblet indendørs.
- Alternativt til dette kunne være en overdækket terrasse eller en carport, hvor hynderne bliver skærmet imod vind og vejr.
- Endelig er den sidste mulighed at lade møblet stå udenfor, men dækket med et møbelcover. Vær opmærksom på, at der under længere tids tildækning kan opstå kondensvand, der kan danne mug og lign. Det er derfor vigtigt at løfte coveret fra møblet, således at luft kan cirkulere og fjerne kondensen.

Material
Cane-line Weave® is a fibre made from highly durable, solution-dyed polyethylene (PE), which is ideal for outdoor use, because it withstands moisture and large variations in temperature. Both the structure of the fibres and the weave ensure elasticity and optimal sitting comfort. The durable material is UV-resistant and requires minimal maintenance. Cane-line Weave® has been developed to withstand climate conditions all over the world and the material will retain its colour and shape for many years. All products are hand-woven with the Cane-line Weave® fibre, which can vary slightly in colour, creating a nice contrast in the surface of the weave. This gives the furniture a unique, natural and exclusive look.

Maintenance & cleaning
Because the product is used outdoors over extended periods of time, regular cleaning with a soft brush and soapy water is important. This ensures the removal of superficial soil and debris, such as leaves, berries, pollen and bird droppings, before they have a chance to build up and become more difficult to remove. Alternatively, the product can be cleaned with a high-pressure cleaner set at moderate.

Storing
There are several ways to properly store your furniture in autumn and winter months for maximum protection and to make spring cleaning easier.

- It is best to store furniture indoors.
- Alternatively, it can be stored on a covered terrace, patio or carport, where it is protected from the elements.
- Finally, furniture can be stored outdoors under a furniture cover. Please note, however, that condensation can form under the furniture cover, which can cause mould and mildew. Therefore, make sure to lift the cover away from the furniture to ensure proper air circulation and minimise condensation.

Material
Cane-line Weave® ist eine Faser aus durchgefärbtem und strapazierfähigem Polyethylen (PE), das wie geschaffen für den Einsatz im Freien ist, da es wasserbeständig ist und große Temperaturunterschiede verträgt. Sowohl die Struktur als auch die Flechtmethode sorgen für Elastizität und optimalen Sitzkomfort. Das Material ist UV-beständig, verschleißfest und sehr pflegeleicht. Cane-line Weave® ist geschaffen für die verschiedenen Wetterbedingungen auf der ganzen Welt und behält über viele Jahre Farbe und Form. Alle Produkte mit der Cane-line Weave Faser sind handgeflochten, wodurch der Farbton leicht variiert, welches die Oberfläche des Produkts angenehm auflockert. Auf diese Weise erhält das Produkt ein einzigartiges, natürliches und exklusives Aussehen.

Instandhaltung
Da das Produkt längere Zeit im Freien steht, ist eine regelmäßige Reinigung mit Wasser und Seife unter Zuhilfenahme einer weichen Bürste wichtig. Oberflächenschmutz wie beispielsweise herabfallendes Laub, Beeren, Pollen oder Vogelkot werden dadurch laufend entfernt. Auf diese Weise wird vermieden, dass sich Schmutz festsetzt und sich nur noch schwer beseitigen lässt. Alternativ kann ein Hochdruckreiniger mit mittlerer Strahlstärke eingesetzt werden.

Aufbewahrung
Für die Aufbewahrung in den Herbst- und Wintermonaten können wir mehrere Möglichkeiten empfehlen, die alle zum Schutz der Möbel beitragen und die Reinigung im Frühjahr erleichtern.

- Am besten ist das Möbelstück über Winter in einem Innenraum aufgehoben.
- Alternativ kann es auf einer überdachten Terrasse oder unter einem Carport an wind- und wettergeschützter Stelle aufbewahrt werden.
- Schließlich können die Möbel mit einer Schutzhülle versehen im Freien stehen gelassen werden. Dabei ist jedoch zu beachten, dass sich unter der Abdeckung Kondenswasser bilden kann, wodurch die Gefahr der Schimmelbildung besteht. Deshalb ist es wichtig, dass die Abdeckung nicht direkt auf den Möbeln liegt, damit die Luft zirkulieren und das Kondenswasser verdunsten kann.

Designer/Designers/Designer

Cane-line[®]
- life made comfortable

Cane-line design team

Vores kerneværdi for godt design er komfort og vi tror på det optimale mix mellem æstetik og funktionalitet. Denne strategi er top of mind på vores eget interne team hver eneste dag og har til formål at skabe en optimal kollektion med unikke produkter, som giver værdi i dit liv og gør dit liv mere komfortabelt i alle henseender. Cane-line design team arbejder også tæt sammen med vores eksterne designere.

Cane-line design team

In Cane-line the core value for good design is comfort and we believe in the optimal mix between aesthetics and functionality. Our own internal design team is working every day with this in top of mind to create an optimal collection with unique products adding value to your life and making your life more comfortable. Cane-line design team is also working closely with our external designers.

Cane-line design team

Die Grundlage des guten Designs von Cane-line ist der Anspruch nach Komfort. Wir glauben an die optimale Mischung aus Ästhetik und Funktionalität. Unser eigenes Designteam arbeitet jeden Tag daran, eine optimale Kollektion mit einzigartigen Produkten zu erschaffen, die Ihr Leben bereichern und es komfortabler machen. Das Cane-line Design Team arbeitet eng mit unseren externen Designern zusammen.

