

TECHNICAL SHEET

LANSING



Cane-line®

5556 Lansing, 2-seater sofa

Design by Cane-line design team



LU Natural



LT Taupe

Beskrivelse/Description/Beschreibung

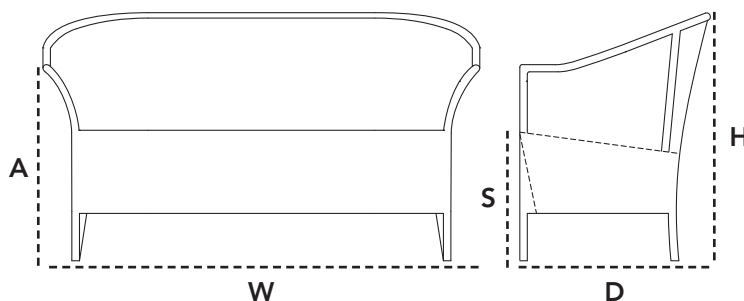
Lansing 2-pers. sofa er designet med inspiration fra den gamle klassiske kurvesofa. Træk sofaen hen til spisebordet på terrassen og sid godt under middagen i det fri. Placer sofaen i skyggen under et træ og nyd udsigten på en dejlig sommerdag. Sofaen er håndflettet med Cane-lines gennemfarvede og slidstærke fibre. Sofaen kræver minimal vedligeholdelse og kan rengøres med vand og børste.

A beautiful and classic outdoor lounge sofa with a romantic look. The Lounge sofa offers a very high level of comfort, even without seat and back cushions. The Lansing sofa is available in a warm natural loom weave and is low on maintenance.

Dieses schöne und klassische Gartenloungesofa mit dem romantischen Look verleiht Ihnen einen hohen Komfort, sogar ohne Kissen. Das Lansing Sofa ist aus einem natürlichen Gewebe hergestellt worden und ist pflegeleicht.

Dimensioner/Dimensions/Dimensionen

W	145cm	57.1"
D	65cm	25.6"
H	85cm	33.5"
S	43cm	17"
A	65cm	25.6"
Wgt	15,5kg	34.17lbs



Hynde/Cushions/Kissen

YSN94 White	5511 Cane-line Natté
YSN95 Grey	W 122cm 48.1"
YSN96 Light grey	D 49cm 19.3"
YSN97 Taupe	H 7cm 2.8"
YSN98 Black	Wgt 1,78kg 3.92lbs

RYSN94 White	5511 Cane-line Natté
RYSN95 Grey	W 138cm 54.4"
RYSN96 Light grey	D 49cm 19.3"
RYSN97 Taupe	H 2cm 0.8"
RYSN98 Black	Wgt 0,89kg 1.96lbs

5456 Lansing, chair

Design by Cane-line design team



LU Natural



LT Taupe

Beskrivelse/Description/Beschreibung

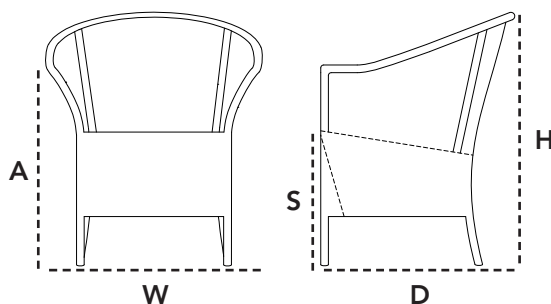
Lansing stolen er en nyere udgave af den klassiske kurvestol, som var rigtig populær blandt 50'erne og 60'ernes kurvemøbler. Stolen fås i flere farver og er håndflettet på et galvaniseret stålstel. Siddekomforten i stolen er sublim både med og uden hynder. Sæde- og ryghynder kan tilkøbes separat i flere forskellige farver. Lansing stolen er blandt Cane-lines bestsellere. I Lansing serien findes også en chaiselounge, et stort bordstel, et lille bordstel og en lounge sofa.

The Lansing chair has a classic and romantic country look. The spacious chair matches the beautiful loveseat sofa that both offers a great comfort while eating as well as providing the perfect relaxing position for long after-dinner gatherings. The Lansing chair is handwoven by skilled craftsmen and comes in a warm natural weave and taupe.

Der Lansing Gartensessel hat einen klassischen, romantischen und ländlichen Look. Der große Gartensessel passt zu dem schönen Lansing Gartensofa, das Ihnen sowohl einen großen Komfort beim Essen als auch entspanntes Sitzen für lange Sommerabende. Der Lansing Gartensessel ist von erfahrenen Kunsthandwerkern handgewoven worden und ist in einer schönen warmen Farbe erhältlich.

Dimensioner/Dimensions/Dimensionen

W	69cm	27.2"
D	65cm	25.6"
H	85cm	33.5"
S	43cm	17"
A	65cm	25.6"
Wgt	6,9kg	15.21lbs



Hynde/Cushions/Kissen

YSN94 White	5411 Cane-line Natté
YSN95 Grey	W 46cm 18.2"
YSN96 Light grey	D 48cm 18.9"
YSN97 Taupe	H 7cm 2.8"
YSN98 Black	Wgt 0,8kg 1.76lbs

RYSN94 White	5411 Cane-line Natté
RYSN95 Grey	W 48cm 18.9"
RYSN96 Light grey	D 60cm 23.7"
RYSN97 Taupe	H 2cm 0.8"
RYSN98 Black	Wgt 0,42kg 0.93lbs

5065 Lansing, dining table

Design by Cane-line design team



LU Natural



LT Taupe

Beskrivelse/Description/Beschreibung

Klassisk og tidløst design · Møblet kan stå ude hele året
Genanvendelige materialer · Høj lysægtighed · Lang levetid
Minimal vedligeholdelse og rengøring

Lansing er et havebord i klassisk og tidløst design, der er designet af Cane-line design team. Selve understellet er udformet i en stærk konstruktion, der er med til at sikre med den mest optimale stabilitet. Understellet er fremstillet i det vejrbestandige og solide Cane-line Weave®, der kræver minimal vedligeholdelse og rengøring. Bordpladen er fremstillet i teak af høj kvalitet, der giver et naturligt og varmt look. Teak er en olierig træsort, som er ideel til udendørsbrug. Træet får en naturlig sølvgrå patina med tiden. Ønsker man at bevare den naturlige glød skal der anvendes teakolie.

Classic and timeless design · Furniture that can stand outside all year · Recyclable materials · High lightfastness · Long lifespan
Minimal maintenance and cleaning

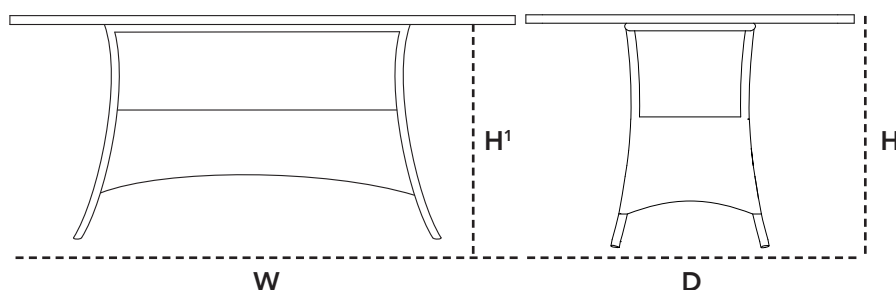
Lansing is a garden table in a classic and timeless design brought to you by the Cane-line design team. The base itself employs a robust construction that helps to ensure optimum stability. The base is manufactured using the weather-resistant and sturdy Cane-line Weave® system that requires minimal maintenance and cleaning. The tabletop is made of high quality teak, giving it a warm, natural look. Teak is an oil-rich wood which is ideal for outdoor use. Over time, the wood acquires a natural silver-grey patina. Use teak oil to preserve the wood's natural glow.

Klassisches und zeitloses Design · Das Möbelstück kann ganzjährig im Freien stehen · Wiederverwendbare Materialien
Hohe Lichtechtheit · Lange Haltbarkeit · Minimale Pflege und Reinigung


Lansing ist ein Gartentisch in einem klassischen und zeitlosen Design, der vom Cane-line Designteam entworfen wurde. Der Rahmen weist eine starke Konstruktion auf, durch die optimale Stabilität gewährleistet ist. Der Rahmen wurde aus dem witterungsbeständigen und soliden Cane-line Weave® gefertigt, das minimale Pflege und Reinigung erfordert. Die Tischplatte ist aus hochwertigem Teakholz gefertigt, das einen natürlichen und warmen Look verleiht. Teak ist eine ölhaltige Holzart, die für den Gebrauch im Freien ideal ist. Das Holz erhält im Laufe der Zeit eine natürliche silbergraue Patina. Wenn man den natürlichen Farbton erhalten möchte, muss Teaköl verwendet werden.

Dimensioner/Dimensions/Dimensionen

W	110cm	43.4"
D	65cm	25.6"
H	54cm	21.3"
H ¹	68,8cm	27"
Wgt	12,1kg	26.68lbs



Bordplade/Table top/Tischplatte

 T Teak	P180X100 Teak	
W	180cm	70.9"
D	100cm	39.4"
H	2,5cm	1"
Wgt	22kg	48.6lbs

5098 Lansing, dining table

Design by Cane-line design team



LU Natural



LT Taupe

Beskrivelse/Description/Beschreibung

Klassisk og tidløst design · Møblet kan stå ude hele året
Genanvendelige materialer · Høj lysægtighed · Lang levetid
Minimal vedligeholdelse og rengøring

Lansing er et havebord i klassisk og tidløst design, der er designet af Cane-line design team. Selve understellet er udformet i en stærk konstruktion, der er med til at sikre med den mest optimale stabilitet. Understellet er fremstillet i det vejrbestandige og solide Cane-line Weave®, der kræver minimal vedligeholdelse og rengøring. Bordpladen er fremstillet i teak af høj kvalitet, der giver et naturligt og varmt look. Teak er en olierig træsort, som er ideel til udendørsbrug. Træet får en naturlig sølvgrå patina med tiden. Ønsker man at bevare den naturlige glød skal der anvendes teakolie.

Classic and timeless design · Furniture that can stand outside all year · Recyclable materials · High lightfastness · Long lifespan
Minimal maintenance and cleaning

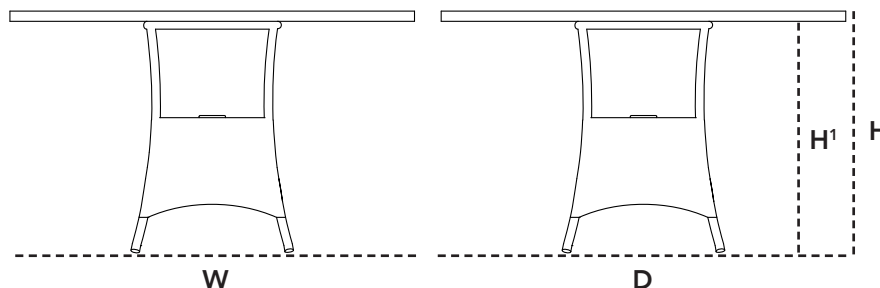
Lansing is a garden table in a classic and timeless design brought to you by the Cane-line design team. The base itself employs a robust construction that helps to ensure optimum stability. The base is manufactured using the weather-resistant and sturdy Cane-line Weave® system that requires minimal maintenance and cleaning. The tabletop is made of high quality teak, giving it a warm, natural look. Teak is an oil-rich wood which is ideal for outdoor use. Over time, the wood acquires a natural silver-grey patina. Use teak oil to preserve the wood's natural glow.

Klassisches und zeitloses Design · Das Möbelstück kann ganzjährig im Freien stehen · Wiederverwendbare Materialien
Hohe Lichtechtheit · Lange Haltbarkeit · Minimale Pflege und Reinigung

Lansing ist ein Gartentisch in einem klassischen und zeitlosen Design, der vom Cane-line Designteam entworfen wurde. Der Rahmen weist eine starke Konstruktion auf, durch die optimale Stabilität gewährleistet ist. Der Rahmen wurde aus dem witterungsbeständigen und soliden Cane-line Weave® gefertigt, das minimale Pflege und Reinigung erfordert. Die Tischplatte ist aus hochwertigem Teakholz gefertigt, das einen natürlichen und warmen Look verleiht. Teak ist eine ölhaltige Holzart, die für den Gebrauch im Freien ideal ist. Das Holz erhält im Laufe der Zeit eine natürliche silbergraue Patina. Wenn man den natürlichen Farbton erhalten möchte, muss Teaköl verwendet werden.

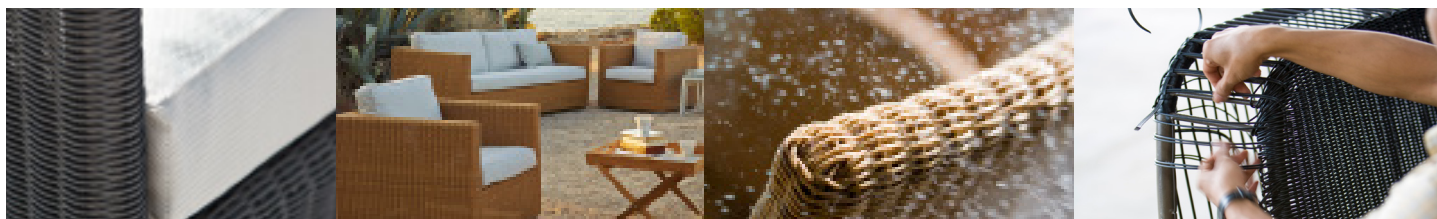
Dimensioner/Dimensions/Dimensionen

W	50cm	19.7"
D	50cm	19.7"
H	70cm	27.6"
H ¹	68,8cm	27"
Wgt	6,5kg	14.33lbs



Bordplade/Table top/Tischplatte

T Teak	P120 Teak		
	Ø	120cm	47.3"
	H	2,5cm	1"
	Wgt	12,04kg	26.6lbs



Materiale

Cane-line Weave® er en fiber af gennemfarvet og slidstærkt polyethylene (PE), der er som skabt til udendørs brug, fordi det tåler vand og store temperaturforskelle. Både fibrenes struktur og fletmetoden sikrer spændstighed og optimal siddekømfort. Materialet er UV-resistent og slidstærkt og behøver minimal vedligeholdelse. Cane-line Weave® er skabt til vejrforhold over hele verden, og materialet holder farve og facon i mange år. Alle produkter er håndflettede med Cane-line Weave fiberen, som har en let varierende farvetone, som er med til at give spil i overfladen på produktet. Dette er med til at give produktet et unikt, naturligt og eksklusivt udtryk.

Vedligeholdelse

Da produktet står udenfor i længere perioder ad gangen, er det vigtigt, at det regelmæssigt rengøres med en blød børste, vand og sæbe. Overfladesnavs, som f.eks. nedfaldsblade, bær, pollen og fuglekatter fjernes. Man undgår derved, at snavset gror fast og vil være vanskeligt at fjerne. Alternativt kan man anvende en højtryksrensere med moderat stråle.

Opbevaring

Vi kan anbefale flere forskellige opbevaringsmuligheder i efterårs- og vintermånederne, som alle er med til at beskytte møblerne samt at lette forårsrensingen.

- Mest optimalt er at stille møblet indendørs.
- Alternativt til dette kunne være en overdækket terrasse eller en carport, hvor hynderne bliver skærmet imod vind og vejr.
- Endelig er den sidste mulighed at lade møblet stå udenfor, men dækket med et møbelcover. Vær opmærksom på, at der under længere tids tildækning kan opstå kondensvand, der kan danne mug og lign. Det er derfor vigtigt at løfte coveret fra møblet, således at luft kan cirkulere og fjerne kondensen.

Material

Cane-line Weave® is a fibre made from highly durable, solution-dyed polyethylene (PE), which is ideal for outdoor use, because it withstands moisture and large variations in temperature. Both the structure of the fibres and the weave ensure elasticity and optimal sitting comfort. The durable material is UV-resistant and requires minimal maintenance. Cane-line Weave® has been developed to withstand climate conditions all over the world and the material will retain its colour and shape for many years. All products are hand-woven with the Cane-line Weave® fibre, which can vary slightly in colour, creating a nice contrast in the surface of the weave. This gives the furniture a unique, natural and exclusive look.

Maintenance & cleaning

Because the product is used outdoors over extended periods of time, regular cleaning with a soft brush and soapy water is important. This ensures the removal of superficial soil and debris, such as leaves, berries, pollen and bird droppings, before they have a chance to build up and become more difficult to remove. Alternatively, the product can be cleaned with a high-pressure cleaner set at moderate.

Storing

There are several ways to properly store your furniture in autumn and winter months for maximum protection and to make spring cleaning easier.

- It is best to store furniture indoors.
- Alternatively, it can be stored on a covered terrace, patio or carport, where it is protected from the elements.
- Finally, furniture can be stored outdoors under a furniture cover. Please note, however, that condensation can form under the furniture cover, which can cause mould and mildew. Therefore, make sure to lift the cover away from the furniture to ensure proper air circulation and minimise condensation.

Material

Cane-line Weave® ist eine Faser aus durchgefärbtem und strapazierfähigem Polyethylen (PE), das wie geschaffen für den Einsatz im Freien ist, da es wasserbeständig ist und große Temperaturunterschiede verträgt. Sowohl die Struktur als auch die Flechtmethode sorgen für Elastizität und optimalen Sitzkomfort. Das Material ist UV-beständig, verschleißfest und sehr pflegeleicht. Cane-line Weave® ist geschaffen für die verschiedenen Wetterbedingungen auf der ganzen Welt und behält über viele Jahre Farbe und Form. Alle Produkte mit der Cane-line Weave Faser sind handgeflochten, wodurch der Farbton leicht variiert, welches die Oberfläche des Produkts angenehm auflockert. Auf diese Weise erhält das Produkt ein einzigartiges, natürliches und exklusives Aussehen.

Instandhaltung

Da das Produkt längere Zeit im Freien steht, ist eine regelmäßige Reinigung mit Wasser und Seife unter Zuhilfenahme einer weichen Bürste wichtig. Oberflächenschmutz wie beispielsweise herabfallendes Laub, Beeren, Pollen oder Vogelkot werden dadurch laufend entfernt. Auf diese Weise wird vermieden, dass sich Schmutz festsetzt und sich nur noch schwer beseitigen lässt. Alternativ kann ein Hochdruckreiniger mit mittlerer Strahlstärke eingesetzt werden.

Aufbewahrung

Für die Aufbewahrung in den Herbst- und Wintermonaten können wir mehrere Möglichkeiten empfehlen, die alle zum Schutz der Möbel beitragen und die Reinigung im Frühjahr erleichtern.

- Am besten ist das Möbelstück über Winter in einem Innenraum aufgehoben.
- Alternativ kann es auf einer überdachten Terrasse oder unter einem Carport an wind- und wettergeschützter Stelle aufbewahrt werden.
- Schließlich können die Möbel mit einer Schutzhülle versehen im Freien stehen gelassen werden. Dabei ist jedoch zu beachten, dass sich unter der Abdeckung Kondenswasser bilden kann, wodurch die Gefahr der Schimmelbildung besteht. Deshalb ist es wichtig, dass die Abdeckung nicht direkt auf den Möbeln liegt, damit die Luft zirkulieren und das Kondenswasser verdunsten kann.

Travertine

Vedligeholdelsesvejledning/Maintenance/Pflegehinweise



Materiale

Travertin bordpladen er natursten og er i forarbejdningen poleret, så den fremstår blank og glat.

Travertin er et naturligt stenmateriale, hvorfor man på overfladen kan se mindre ujævnheder i strukturen, samt naturlige farveforskelle. Overfladen kan være porøs, så man kan opleve mindre overfladestykker, som kan gå af.

Håndtering

Det er vigtigt, at bordpladen håndteres forsigtigt og ikke stilles eller belastes hårdt på kanterne, efter indpakningen er fjernet. Det anbefales altid at være 2 personer til håndtering af pladen.

Vedligeholdelse

Pladen har fået en speciel imprægnering således, at den til en hvis udstrækning, er smuds-, fugt- og vandafvisende. Pladen må ikke udsættes for påvirkning af syre eller syreholdige produkter, da dette kan ødelægge overfladen. Vin, juice o. lign. fjernes med det samme for ikke at ødelægge overfladen. Sættes ting på bordet, eks. en potteplante, bør man være opmærksom på, at det forårsager mærker på pladen. Varme genstande bør ikke placeres direkte på bordet.

Det anbefales at aftørre pladen efter brug med en hårdt opvredet mikrofiberklud evt. tilsat mildt opvaskemiddel. Travertin tåler ikke skræppe rengøringsmidler.

Bordpladen bør løbende vedligeholdes. Det indebærer, at man mindst 2 gange årligt imprægnerer bordpladen, hhv. til foråret og inden vinteropbevaring. Almindelige plejeprodukter/ imprægnering til natursten kan anvendes til at forsegle overfladen og dermed gøre fliserne modstandsdygtige over for smuds, fedt mv. Imprægnering af mærket Aqua Mix Natural Sealer kan anbefales.

Opbevaring

Bordpladen tåler ikke frost, hvorfor det anbefales, at opbevare den indendørs i løbet af vinterperioden.

Material

Travertine tabletop is a natural stone material, which has been polished until smooth and glossy.

As travertine is a natural stone material minor hollows/shrinkage cracks and variations in colour may appear in the polished surface. The surface can be porous so minor pieces might fall off.

Handling

It is important to handle your table top with care and avoid setting it down hard or putting strain on the edges after the packaging has been removed.

Travertine furniture should always be handled by two people.

Maintenance & cleaning

The travertine table top has been treated with a special sealant from the manufacturer, making it somewhat soil, moisture and water-resistant. Travertine must be protected from acidic products as they can damage the surface. Take care to remove any spilled wine, juice etc. immediately to avoid damaging the surface. Placing objects on the table top, such as a potted plant, can cause scratches. Do not place hot items directly on the table top.

Always wipe travertine tables off after use with a moist microfiber cloth with a little washing-up liquid, if needed.

Do not use harsh detergents on travertine, as they will damage the product.

This table requires regular maintenance. This means treatment with a sealant at least twice a year – before using the furniture in spring and before storing it away for winter. Standard sealants for natural stone, such as Aqua Mix Natural Sealer, can be used to treat the surface, thereby making the travertine more resistant to soil, grease etc

Storing

The tabletop cannot withstand frost. We recommend to keep it indoor during Winter time.

Material

Travertin ist ein polierter Naturstein, und hat dadurch ein glänzendes und glattes Aussehen. Kleine Vertiefungen/Schwundrisse und natürliche Farbunterschiede in der polierten Oberfläche können vorkommen. Die Oberfläche kann porös sein, sodass sich kleinere Oberflächenstücke ablösen können.

Handhabung

Wichtig: Nach dem Entfernen der Verpackung sollte die Tischplatte mit großer Vorsicht behandelt werden. Nicht auf die Kanten stellen und nicht schwer auf den Kanten belasten!

Es empfiehlt sich, die Platte zu zweit zu hantieren.

Instandhaltung

Die Platte hat eine spezielle Imprägnierung erhalten, durch die sie bis zu einem bestimmten Grad schmutz-, feuchtigkeits- und wasserabweisend wird.

Die Platte darf nicht in Berührung mit Säuren oder säurehaltigen Produkten kommen, da ihre Oberfläche sonst zerstört werden kann. Wein-, Saftspritzer u. ä. müssen umgehend abgewischt werden, damit die Platte keinen Schaden nimmt. Werden Gegenstände auf dem Tisch abgestellt, z. B. eine Topfpflanze, sollte bedacht werden, dass diese Spuren auf der Platte hinterlassen können. Heiße Gegenstände sollten nicht direkt auf die Tischplatte gestellt werden.

Es empfiehlt sich, die Platte nach Gebrauch mit einem gut ausgewrungenen Mikrofasertuch eventuell unter Zusatz eines milden Spülmittels abzuwischen. Travertin verträgt keine starken Reinigungsmittel.

Die Tischplatte sollte regelmäßig gepflegt werden. Daher empfehlen wir, die Tischplatte zweimal jährlich, einmal im Frühjahr und einmal zur Winteraufbewahrung zu imprägnieren.

Gewöhnliche Pflegeprodukte/Imprägniermittel für Naturstein können zum Versiegeln der Oberfläche verwendet werden, wodurch die Fliesen unempfindlicher gegenüber u.a. Schmutz und Fett werden. Wir können ein Imprägniermittel der Marke Aqua Mix Natural Sealer empfehlen.

Aufbewahrung

Die Tischplatte verträgt keinen Frost, daher empfehlen wir diese während der Winterzeit drinnen aufzubewahren.

Designer/Designers/Designer

Cane-line[®]
- life made comfortable

Cane-line design team

Vores kerneværdi for godt design er komfort og vi tror på det optimale mix mellem æstetik og funktionalitet. Denne strategi er top of mind på vores eget interne team hver eneste dag og har til formål at skabe en optimal kollektion med unikke produkter, som giver værdi i dit liv og gør dit liv mere komfortabelt i alle henseender. Cane-line design team arbejder også tæt sammen med vores eksterne designere.

Cane-line design team

In Cane-line the core value for good design is comfort and we believe in the optimal mix between aesthetics and functionality. Our own internal design team is working every day with this in top of mind to create an optimal collection with unique products adding value to your life and making your life more comfortable. Cane-line design team is also working closely with our external designers.

Cane-line design team

Die Grundlage des guten Designs von Cane-line ist der Anspruch nach Komfort. Wir glauben an die optimale Mischung aus Ästhetik und Funktionalität. Unser eigenes Designteam arbeitet jeden Tag daran, eine optimale Kollektion mit einzigartigen Produkten zu erschaffen, die Ihr Leben bereichern und es komfortabler machen. Das Cane-line Design Team arbeitet eng mit unseren externen Designern zusammen.

